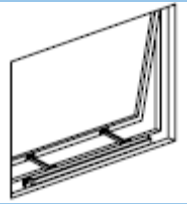
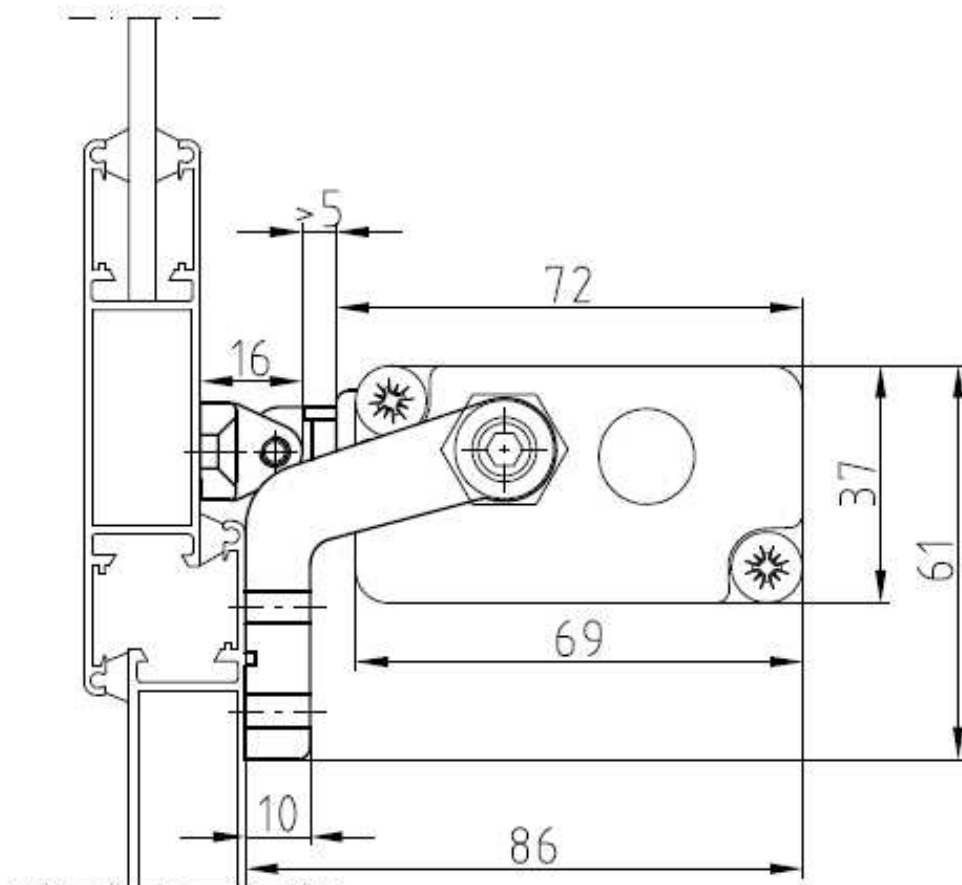


# TWIN QUASAR

ATTUATORE ELETTRICO A CATENA – FORZA 600 N – CORSA 500 mm  
ELECTRIC CHAIN ACTUATOR – FORCE 600 N – STROKE 500 mm  
BOITIER A CHAÎNE ELECTRIQUE – FORCE 600 N – COURSE 500 mm



SPORGERE  
TOP HINGED WINDOW  
CHÂSSIS PROJETANT



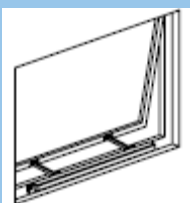
- I** Applicazione su telaio con staffe oscillanti incluse
- GB** On the frame with pivoting brackets included
- F** Sur dormant avec étriers pivotants inclus

# TWIN QUASAR

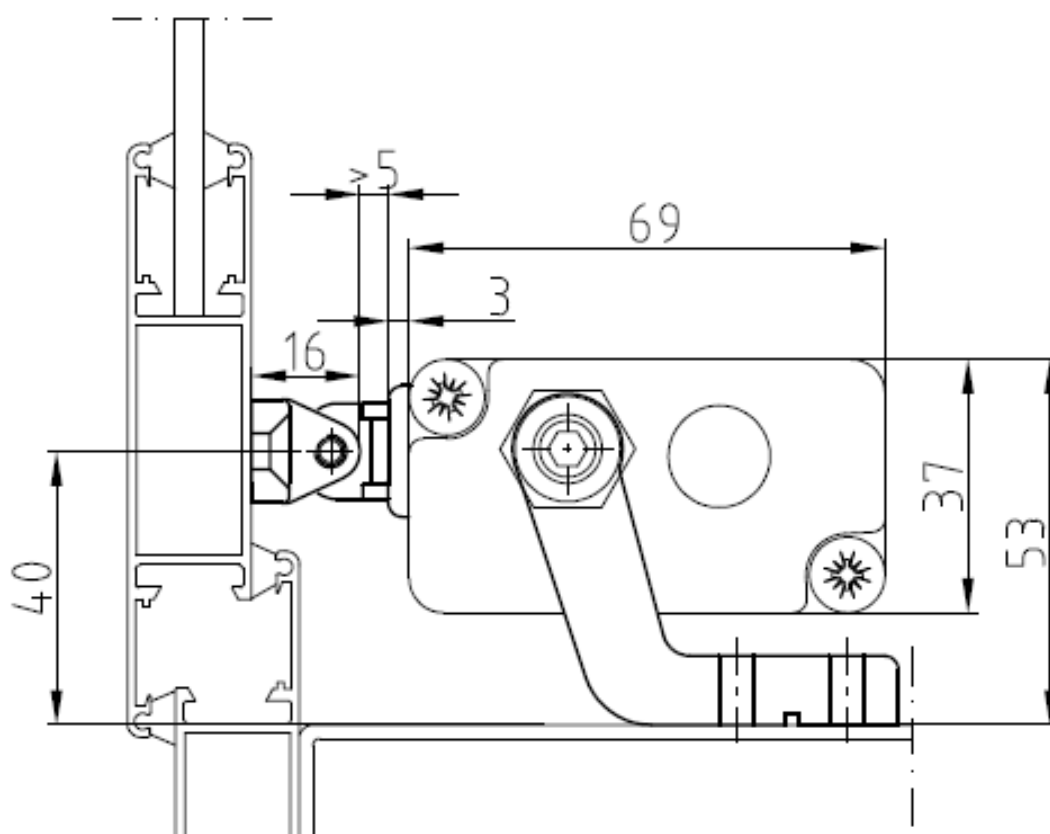
ATTUATORE ELETTRICO A CATENA – FORZA 600 N – CORSA 500 mm

ELECTRIC CHAIN ACTUATOR – FORCE 600 N – STROKE 500 mm

BOITIER A CHAÎNE ELECTRIQUE – FORCE 600 N – COURSE 500 mm



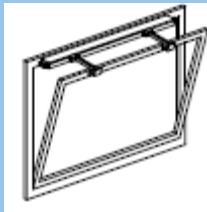
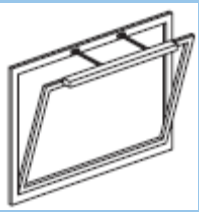
SPORGERE  
TOP HINGED WINDOW  
CHÂSSIS PROJETANT



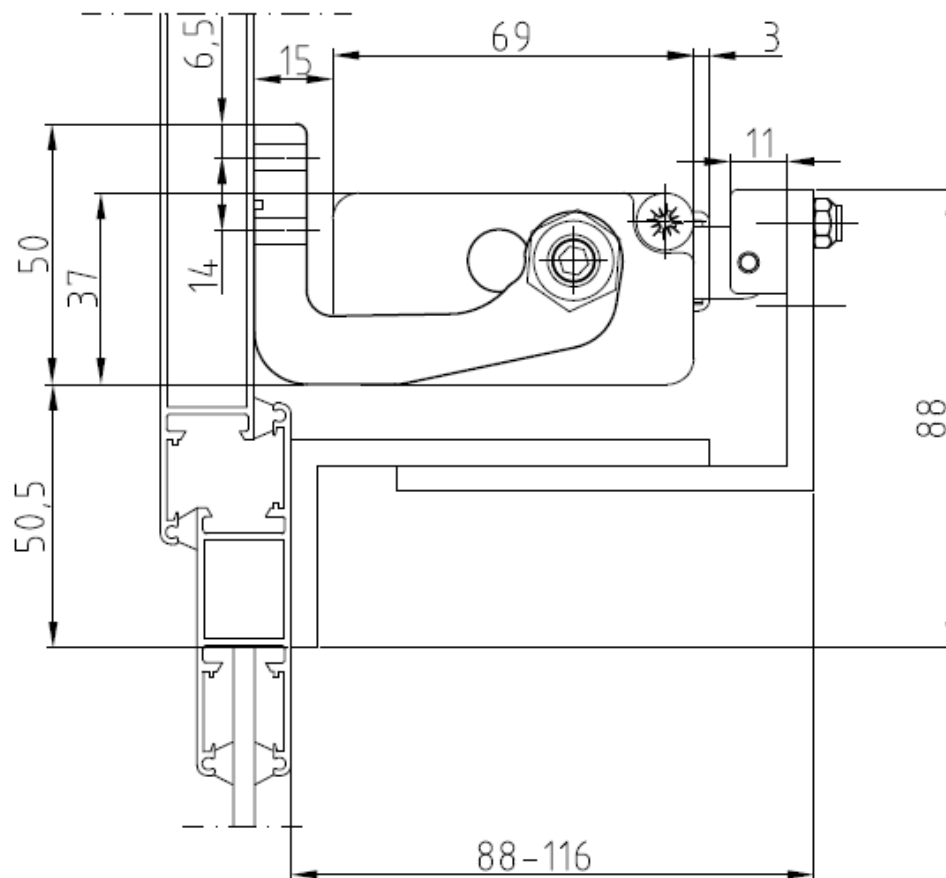
- I** Applicazione su davanzale con staffe oscillanti incluse
- GB** On the windowsill with pivoting brackets included
- F** Sur appui avec étriers pivotants inclus

# TWIN QUASAR

ATTUATORE ELETTRICO A CATENA – FORZA 600 N – CORSA 500 mm  
ELECTRIC CHAIN ACTUATOR – FORCE 600 N – STROKE 500 mm  
BOITIER A CHAÎNE ELECTRIQUE – FORCE 600 N – COURSE 500 mm



VASISTAS  
BOTTOM HINGED WINDOWS  
CHÂSSIS SOUFFLET



**I** Applicazione su telaio con staffe a vasistas

**GB** On the frame with brackets for bottom hinged windows

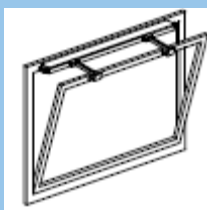
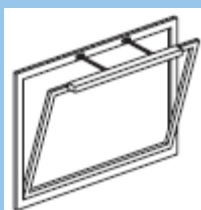
**F** Sur dormant avec étriers pour châssis a soufflet

# TWIN QUASAR

ATTUATORE ELETTRICO A CATENA – FORZA 600 N – CORSA 500 mm

ELECTRIC CHAIN ACTUATOR – FORCE 600 N – STROKE 500 mm

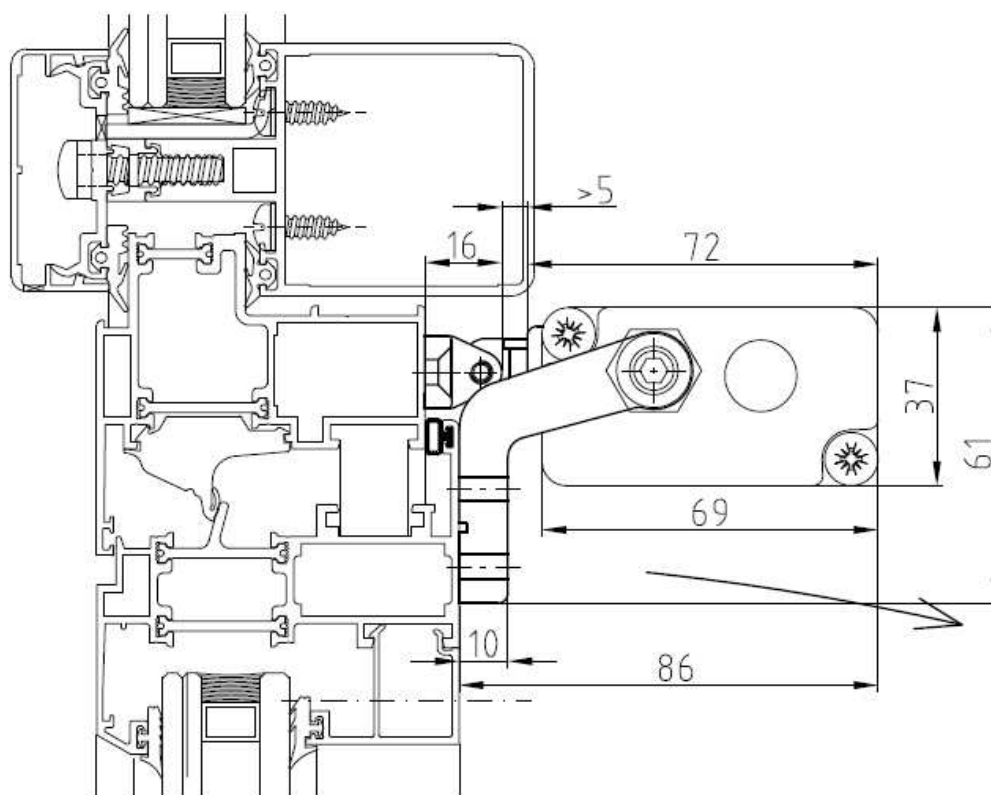
BOITIER A CHAÎNE ELECTRIQUE – FORCE 600 N – COURSE 500 mm



VASISTAS

BOTTOM HINGED WINDOWS

CHÂSSIS SOUFFLET



**I** Applicazione sull'anta con staffe oscillanti incluse

**GB** On the vent with pivoting brackets kit included

**F** Sur volet avec étriers pivotants inclus