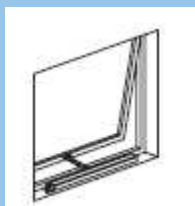


# VEGA

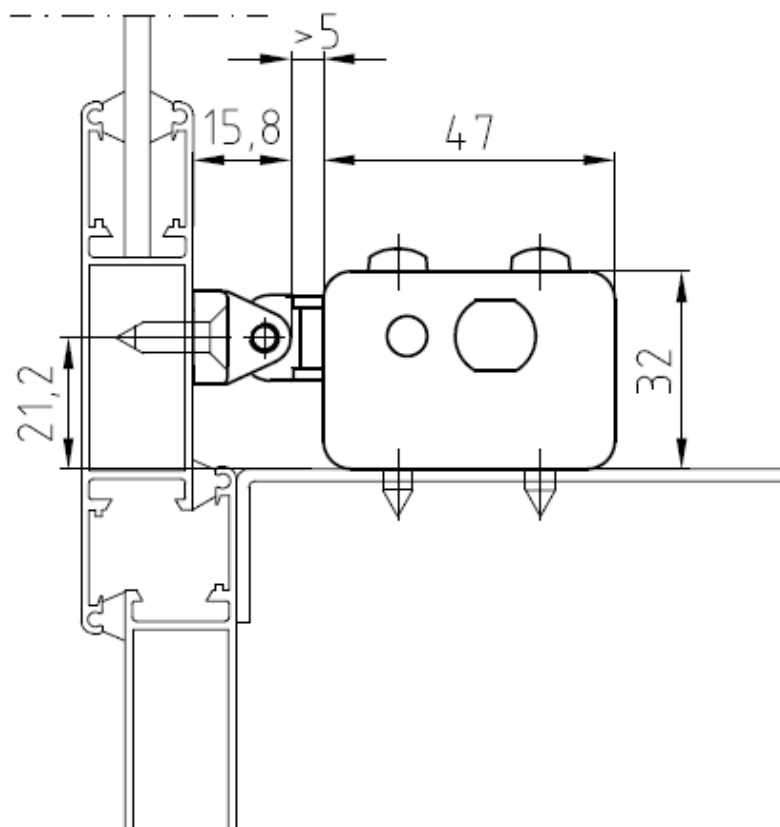
ATTUATORE ELETTRICO A CATENA – FORZA 250 - 300 N – CORSA 300 mm

ELECTRIC CHAIN ACTUATOR – FORCE 250 - 300 N – STROKE 300 mm

BOITIER A CHAÎNE ELECTRIQUE – FORCE 250 - 300 N – COURSE 300 mm



SPORGERE  
TOP HINGED WINDOW  
CHÂSSIS PROJETANT



(I) Applicazione con davanzale

(GB) On windows with windowsill

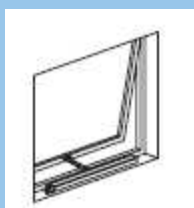
(F) Sur appui sans étriers

# VEGA

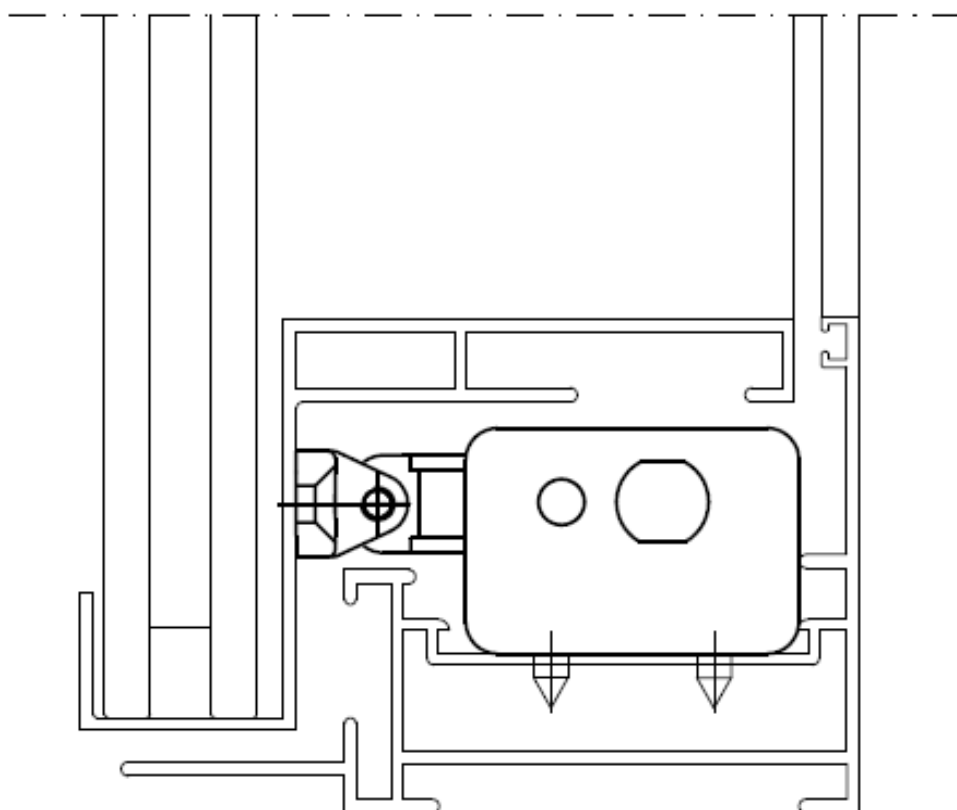
ATTUATORE ELETTRICO A CATENA – FORZA 250 - 300 N – CORSA 300 mm

ELECTRIC CHAIN ACTUATOR – FORCE 250 - 300 N – STROKE 300 mm

BOITIER A CHAÎNE ELECTRIQUE – FORCE 250 - 300 N – COURSE 300 mm



SPORGERE  
TOP HINGED WINDOW  
CHÂSSIS PROJETANT



**I** Applicazione ad incasso

**GB** Inside a curtain wall frame

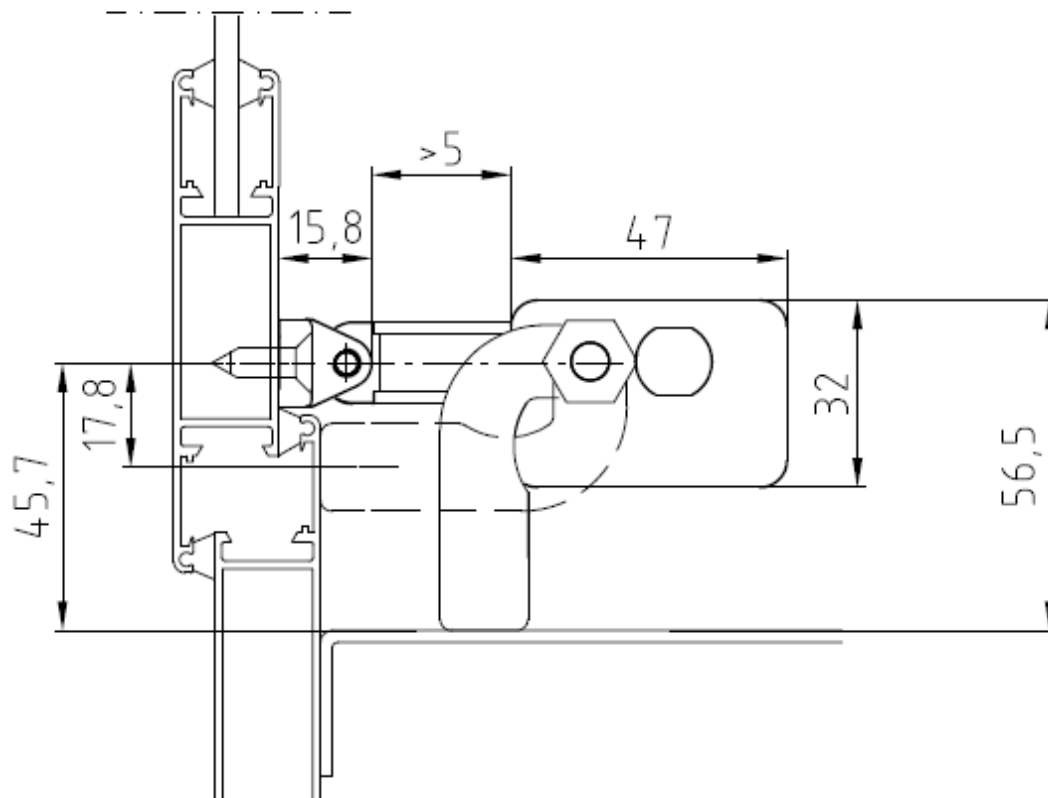
**F** À encastrer

# VEGA

ATTUATORE ELETTRICO A CATENA – FORZA 250 - 300 N – CORSA 300 mm  
ELECTRIC CHAIN ACTUATOR – FORCE 250 - 300 N – STROKE 300 mm  
BOITIER A CHAÎNE ELECTRIQUE – FORCE 250 - 300 N – COURSE 300 mm



SPORGERE SU FINESTRA DA TETTO  
TOP HINGED ROOF WINDOW  
PROJETANT SUR CHÂSSIS DE TOIT



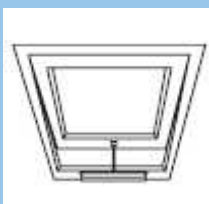
- I** Applicazione con e senza davanzale con kit staffe in dotazione
- GB** On windows with and without windowsill with pivoting brackets kit included
- F** Avec ou sans appui avec étriers pivotants inclus

# VEGA

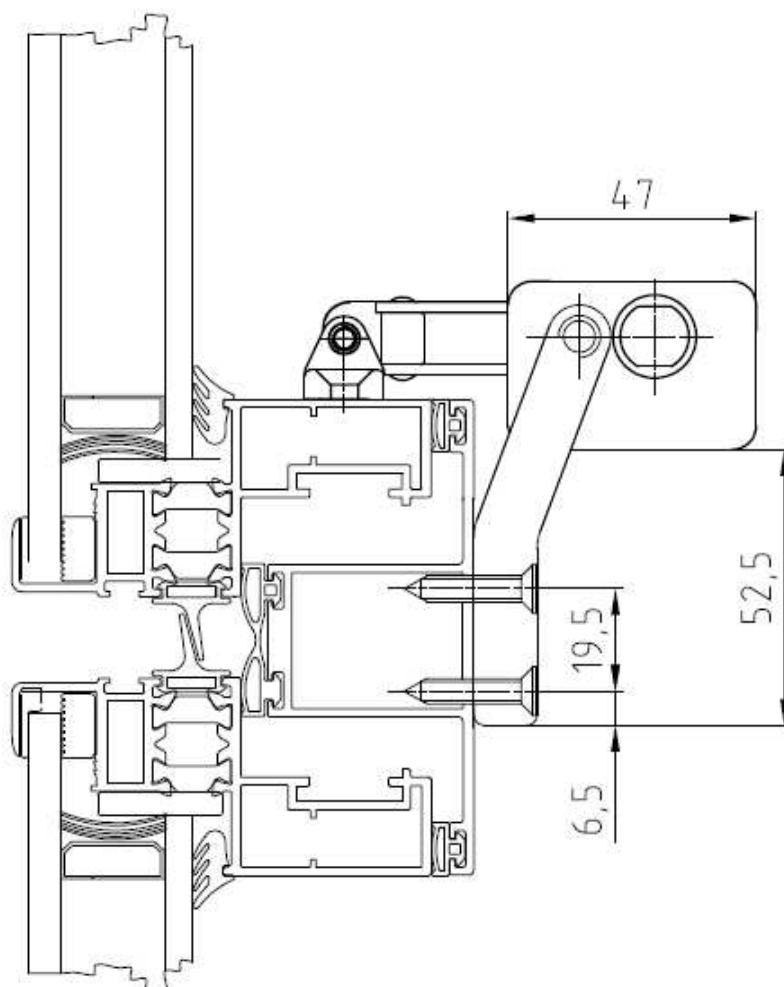
ATTUATORE ELETTRICO A CATENA – FORZA 250 - 300 N – CORSA 300 mm

ELECTRIC CHAIN ACTUATOR – FORCE 250 - 300 N – STROKE 300 mm

BOITIER A CHAÎNE ELECTRIQUE – FORCE 250 - 300 N – COURSE 300 mm



SPORGERE SU FINESTRA DA TETTO  
TOP HINGED ROOF WINDOW  
PROJETANT SUR CHÂSSIS DE TOIT



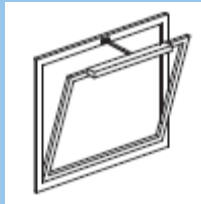
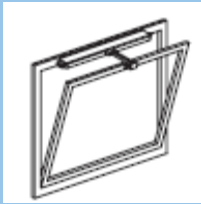
**I** Applicazione con staffa lunga

**GB** With Ion brackets kit

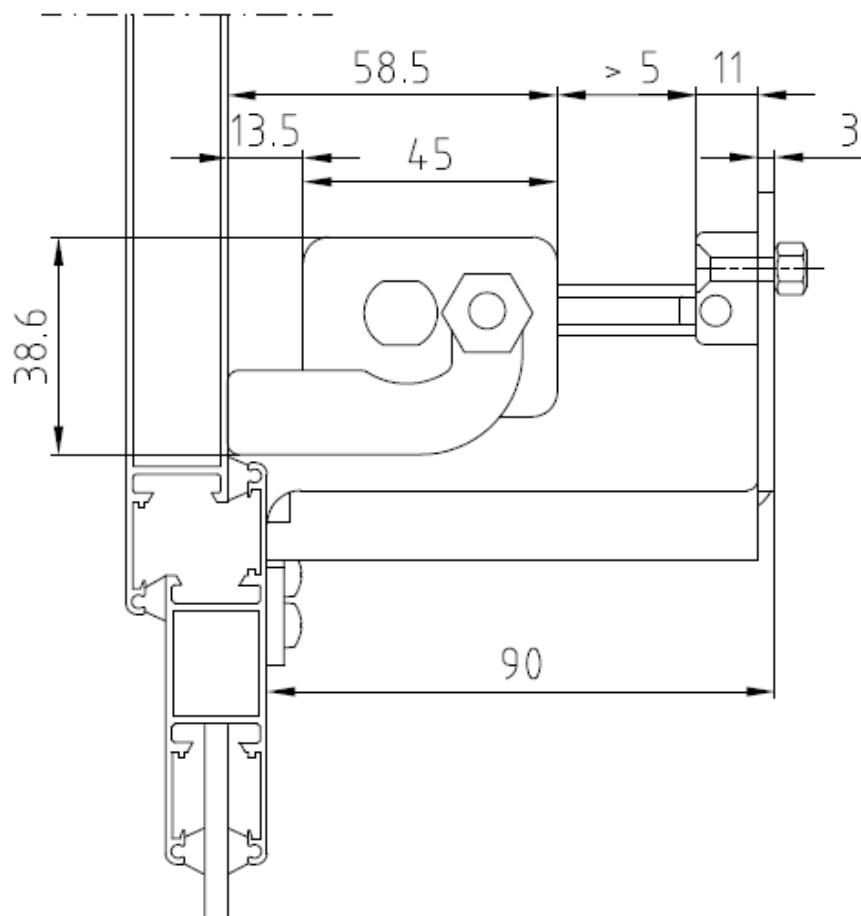
**F** Avec étriers pivotant long

# VEGA

ATTUATORE ELETTRICO A CATENA – FORZA 250 - 300 N – CORSA 300 mm  
ELECTRIC CHAIN ACTUATOR – FORCE 250 - 300 N – STROKE 300 mm  
BOITIER A CHAÎNE ELECTRIQUE – FORCE 250 - 300 N – COURSE 300 mm



VASISTAS  
BOTTOM HINGED WINDOWS  
CHÂSSIS SOUFFLET



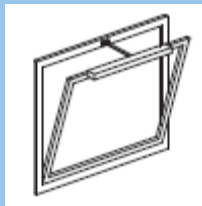
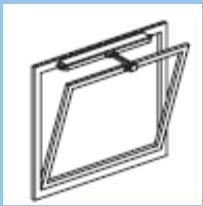
**I** Applicazione a vasistas su telaio con kit staffe in dotazione e staffa cod.40858U

**GB** On the frame with pivoting brackets kit and bracket for bottom hinged windows part No.40858U

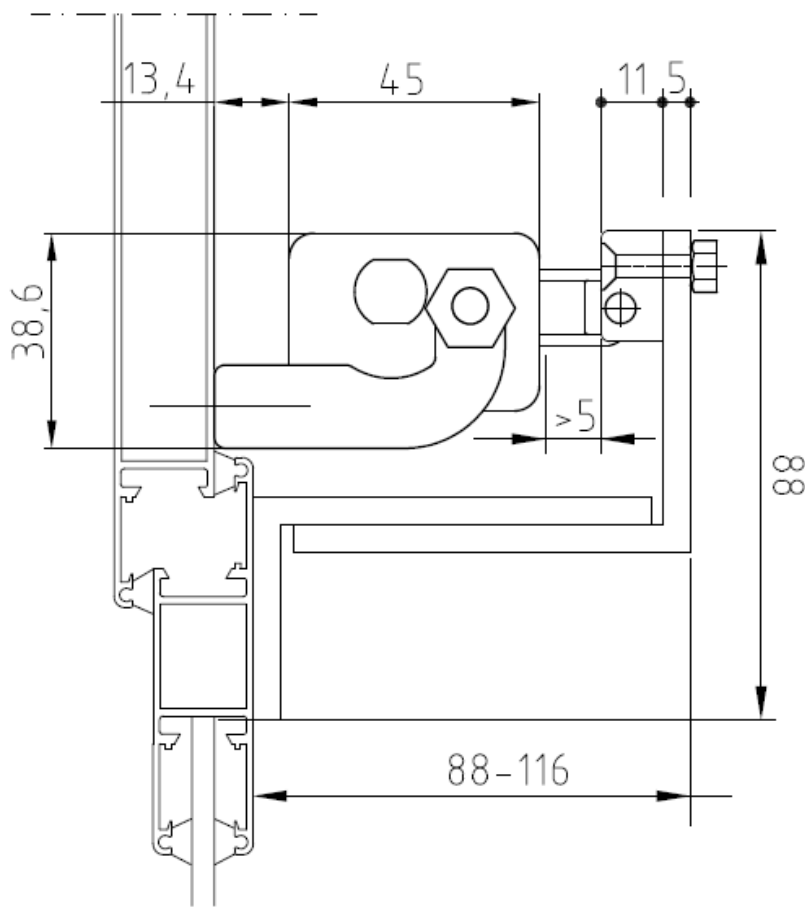
**F** Sur dormant avec étriers pivotants inclus et étrier code 40858U

# VEGA

ATTUATORE ELETTRICO A CATENA – FORZA 250 - 300 N – CORSA 300 mm  
ELECTRIC CHAIN ACTUATOR – FORCE 250 - 300 N – STROKE 300 mm  
BOITIER A CHAÎNE ELECTRIQUE – FORCE 250 - 300 N – COURSE 300 mm



VASISTAS  
BOTTOM HINGED WINDOWS  
CHÂSSIS SOUFFLET



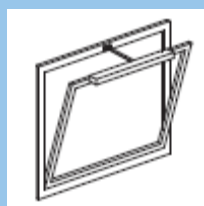
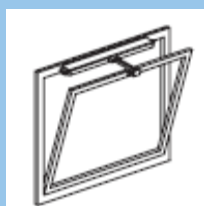
- I** Applicazione su telaio con staffa regolabile a "Z" cod.41200C
- GB** On the frame with adjustable "Z" bracket part No.41200C
- F** Sur dormant avec étriers réglable "Z" code 41200C

# VEGA

ATTUATORE ELETTRICO A CATENA – FORZA 250 - 300 N – CORSA 300 mm

ELECTRIC CHAIN ACTUATOR – FORCE 250 - 300 N – STROKE 300 mm

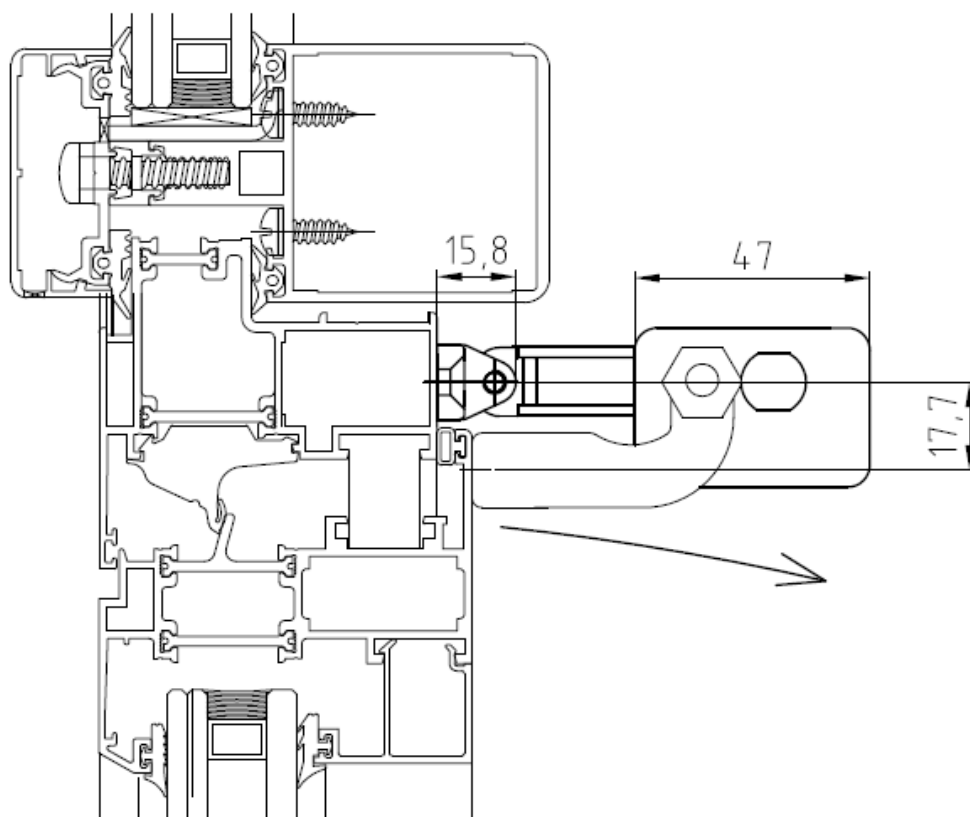
BOITIER A CHAÎNE ELECTRIQUE – FORCE 250 - 300 N – COURSE 300 mm



VASISTAS

BOTTOM HINGED WINDOWS

CHÂSSIS SOUFFLET



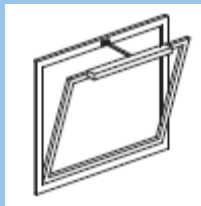
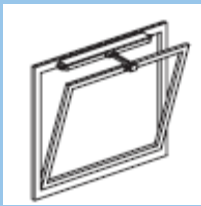
**I** Applicazione su anta con kit staffa in dotazione

**GB** On the vent with pivoting brackets kit included

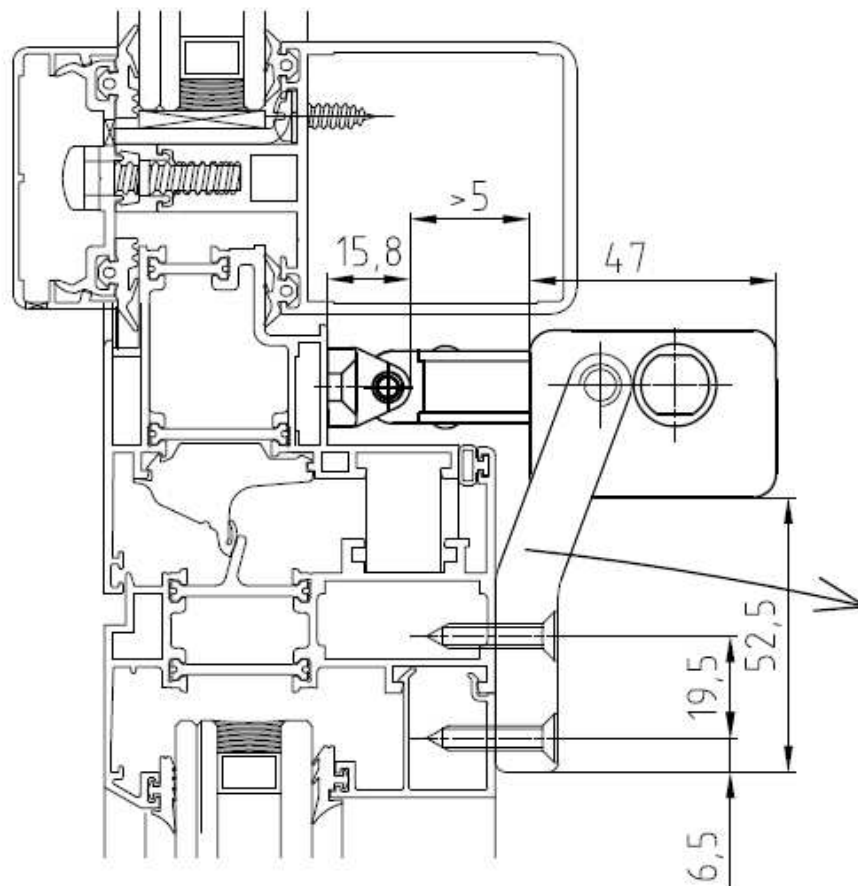
**F** Sur volet avec étrier pivotant inclus

# VEGA

ATTUATORE ELETTRICO A CATENA – FORZA 250 - 300 N – CORSA 300 mm  
ELECTRIC CHAIN ACTUATOR – FORCE 250 - 300 N – STROKE 300 mm  
BOITIER A CHAÎNE ELECTRIQUE – FORCE 250 - 300 N – COURSE 300 mm



VASISTAS  
BOTTOM HINGED WINDOWS  
CHÂSSIS SOUFFLET



- I** Applicazione su anta con staffa lunga
- GB** On the vent with long brackets kit
- F** Sur volet avec étrier pivotant long