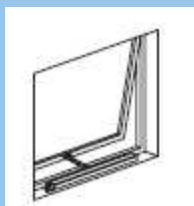


QUASAR

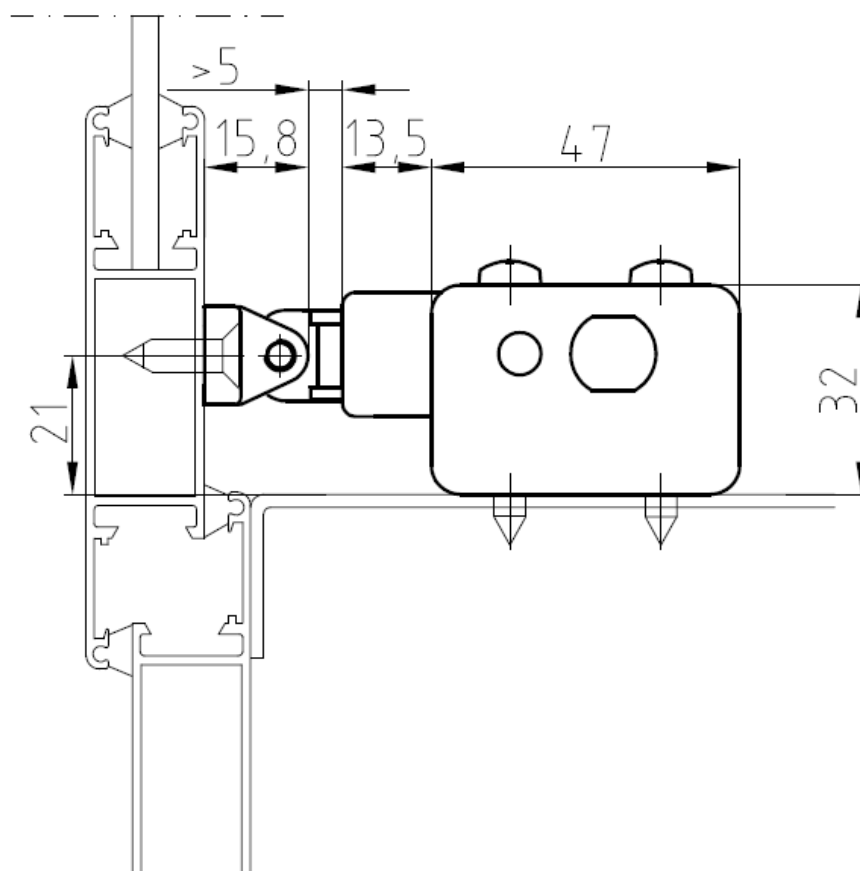
ATTUATORE ELETTRICO A CATENA – FORZA 300 N – CORSA 500 mm

ELECTRIC CHAIN ACTUATOR – FORCE 300 N – STROKE 500 mm

BOITIER A CHAÎNE ELECTRIQUE – FORCE 300 N – COURSE 500 mm



SPORGERE
TOP HINGED WINDOW
CHÂSSIS PROJETANT



I Applicazione con davanzale senza staffe

GB On windows with windowsill

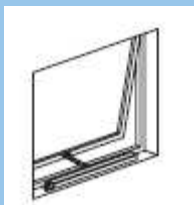
F Sur appui sans étrier

QUASAR

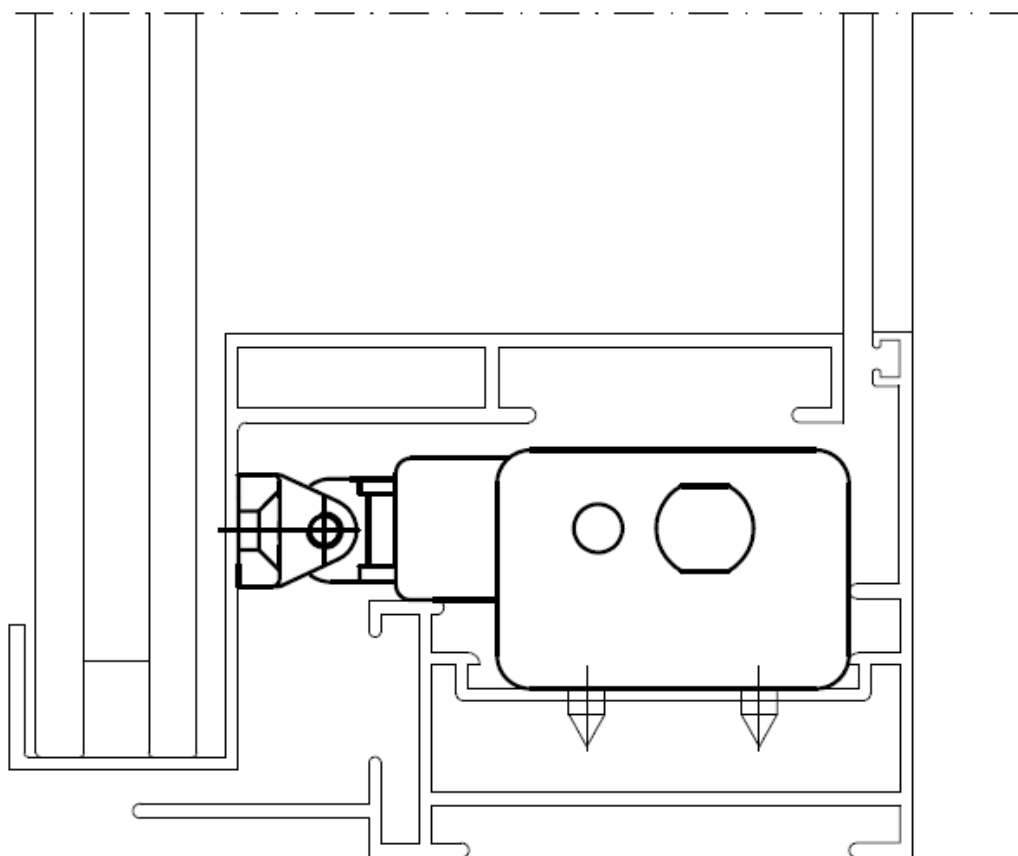
ATTUATORE ELETTRICO A CATENA – FORZA 300 N – CORSA 500 mm

ELECTRIC CHAIN ACTUATOR – FORCE 300 N – STROKE 500 mm

BOITIER A CHAÎNE ELECTRIQUE – FORCE 300 N – COURSE 500 mm



SPORGERE
TOP HINGED WINDOW
CHÂSSIS PROJETANT



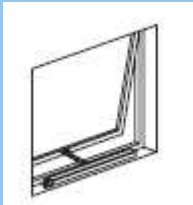
I Applicazione ad incasso

GB Inside a curtain wall frame

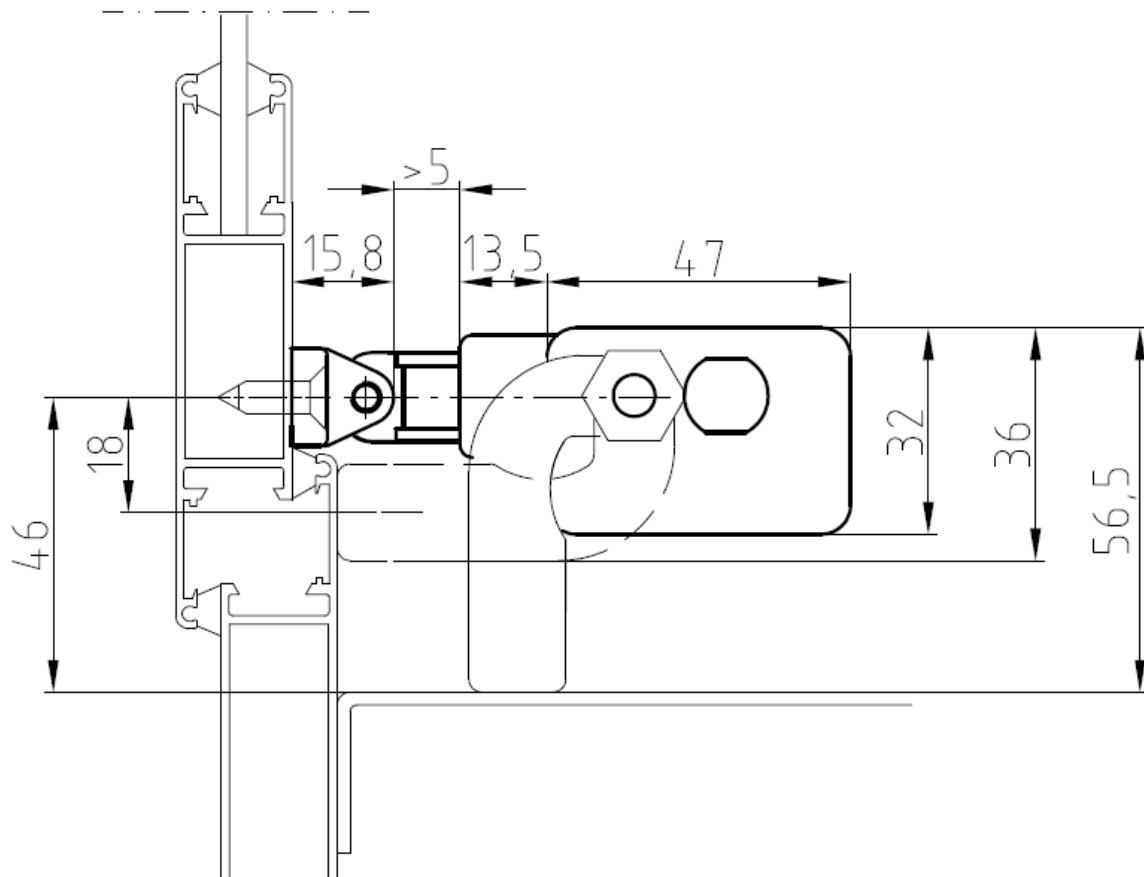
F A encastrer

QUASAR

ATTUATORE ELETTRICO A CATENA – FORZA 300 N – CORSA 500 mm
ELECTRIC CHAIN ACTUATOR – FORCE 300 N – STROKE 500 mm
BOITIER A CHAÎNE ELECTRIQUE – FORCE 300 N – COURSE 500 mm



SPORGERE
TOP HINGED WINDOW
CHÂSSIS PROJETANT



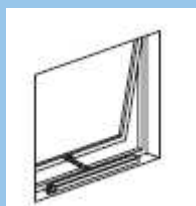
- I** Applicazione con kit staffe in dotazione (con o senza davanzale)
- GB** On windows with or without windowsill with pivoting brackets kit included
- F** Avec étriers pivotant inclus (avec ou sans appui)

QUASAR

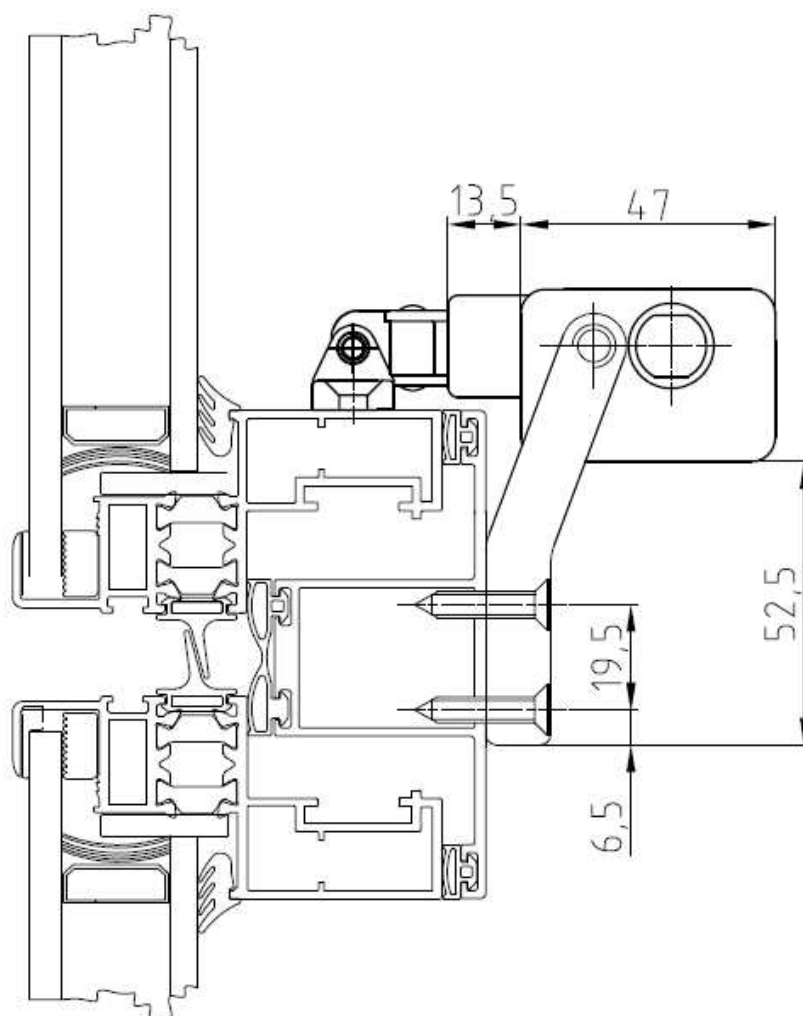
ATTUATORE ELETTRICO A CATENA – FORZA 300 N – CORSA 500 mm

ELECTRIC CHAIN ACTUATOR – FORCE 300 N – STROKE 500 mm

BOITIER A CHAÎNE ELECTRIQUE – FORCE 300 N – COURSE 500 mm



SPORGERE
TOP HINGED WINDOW
CHÂSSIS PROJETANT



I Applicazione con kit staffa lunga

GB With long brackets kit

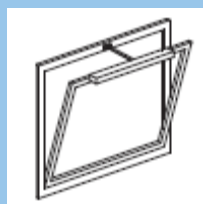
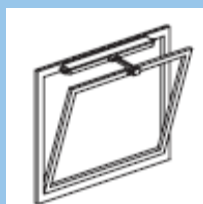
F Avec étrier pivotant inclus

QUASAR

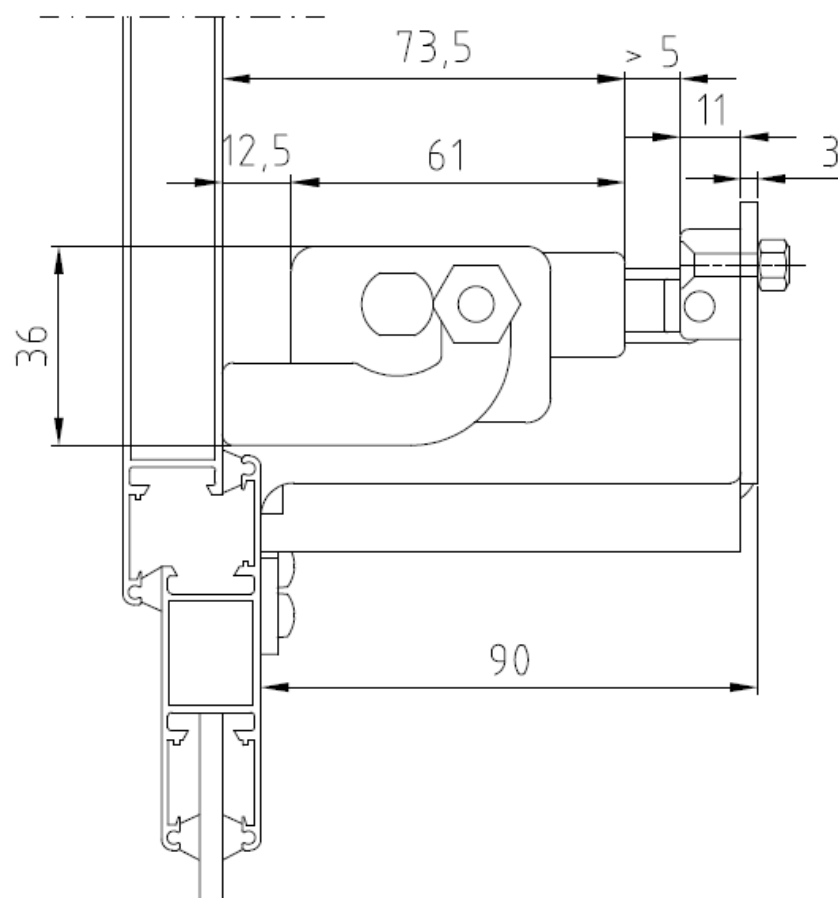
ATTUATORE ELETTRICO A CATENA – FORZA 300 N – CORSA 500 mm

ELECTRIC CHAIN ACTUATOR – FORCE 300 N – STROKE 500 mm

BOITIER A CHAÎNE ELECTRIQUE – FORCE 300 N – COURSE 500 mm



VASISTAS
BOTTOM HINGED WINDOWS
CHÂSSIS SOUFFLET



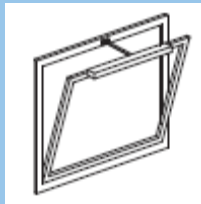
I Applicazione su telaio con kit staffe in dotazione e staffa cod. 40858U

GB On the frame with pivoting brackets kit and bracket for bottom hinged windows part No. 40858U

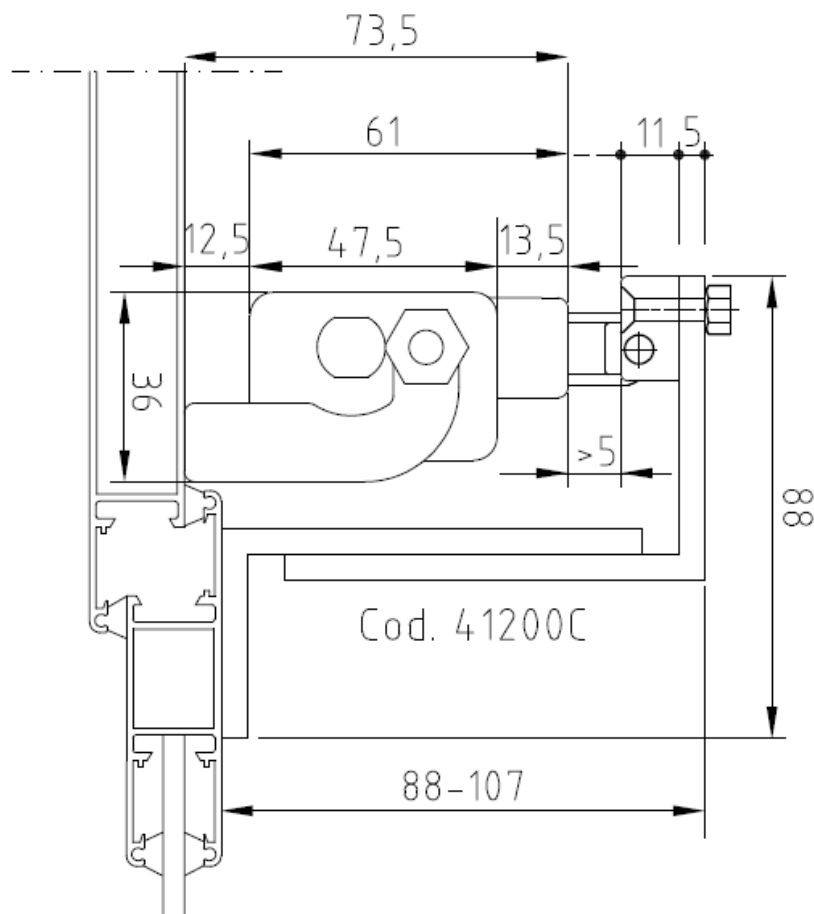
F Sur dormant avec étriers pivotant inclus et étrier pour châssis à soufflet code 40848U

QUASAR

ATTUATORE ELETTRICO A CATENA – FORZA 300 N – CORSA 500 mm
ELECTRIC CHAIN ACTUATOR – FORCE 300 N – STROKE 500 mm
BOITIER A CHAÎNE ELECTRIQUE – FORCE 300 N – COURSE 500 mm



VASISTAS
BOTTOM HINGED WINDOWS
CHÂSSIS SOUFFLET



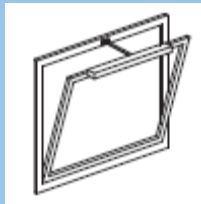
I Applicazione su telaio con staffa regolabile a "Z" cod. 41200C

GB On the frame with adjustable "Z" bracket part No. 41200C

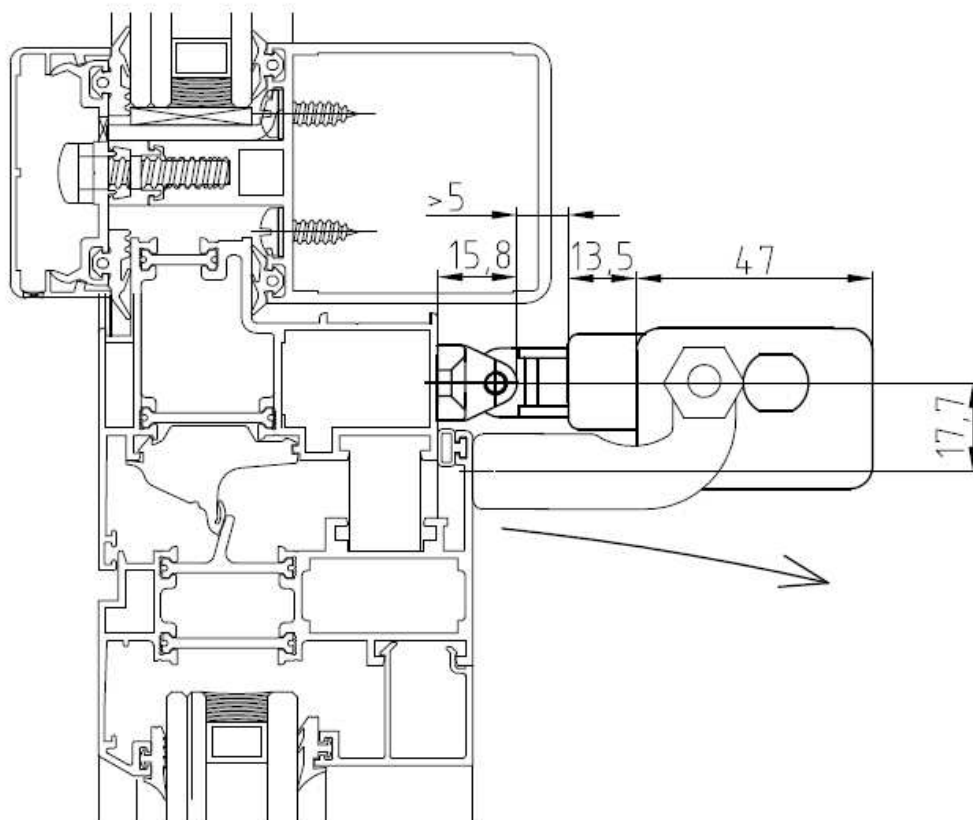
F Sur dormant avec étrier réglable a "Z" code 41200C

QUASAR

ATTUATORE ELETTRICO A CATENA – FORZA 300 N – CORSA 500 mm
ELECTRIC CHAIN ACTUATOR – FORCE 300 N – STROKE 500 mm
BOITIER A CHAÎNE ELECTRIQUE – FORCE 300 N – COURSE 500 mm



VASISTAS
BOTTOM HINGED WINDOWS
CHÂSSIS SOUFFLET



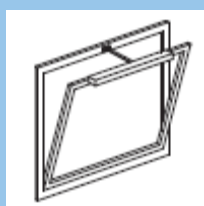
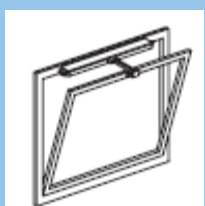
- I** Applicazione su anta con kit staffe in dotazione
- GB** On the vent with pivoting brackets kit included
- F** Sur volet avec étrier pivotant inclus

QUASAR

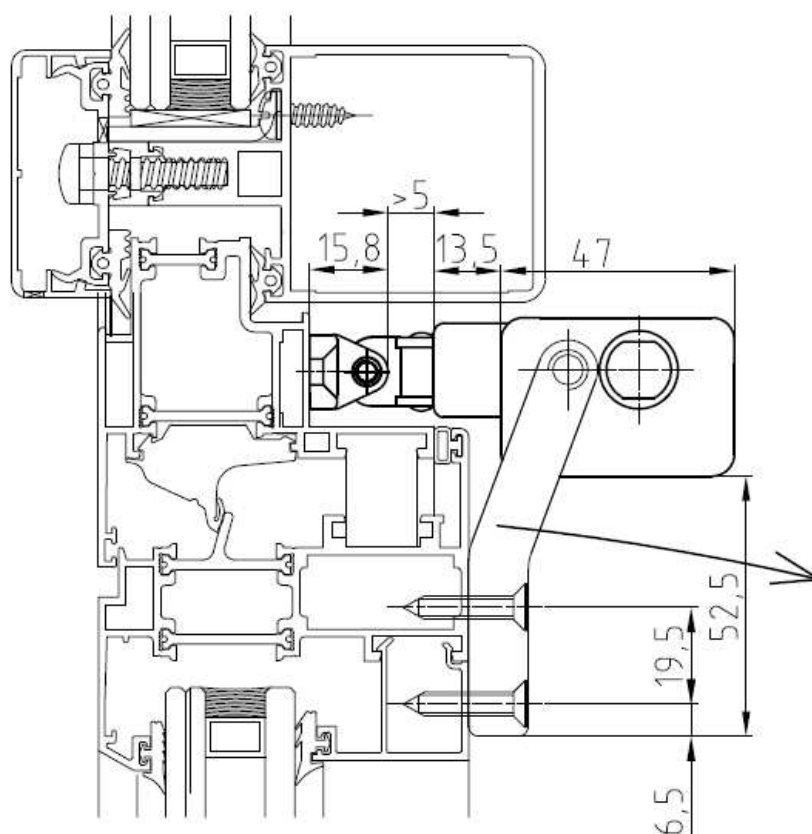
ATTUATORE ELETTRICO A CATENA – FORZA 300 N – CORSA 500 mm

ELECTRIC CHAIN ACTUATOR – FORCE 300 N – STROKE 500 mm

BOITIER A CHAÎNE ELECTRIQUE – FORCE 300 N – COURSE 500 mm



VASISTAS
BOTTOM HINGED WINDOWS
CHÂSSIS SOUFFLET



- I** Applicazione su anta con kit staffa lunga
- GB** On the vent with long brackets kit
- F** Sur volet avec étrier pivotant long