

SINTESI

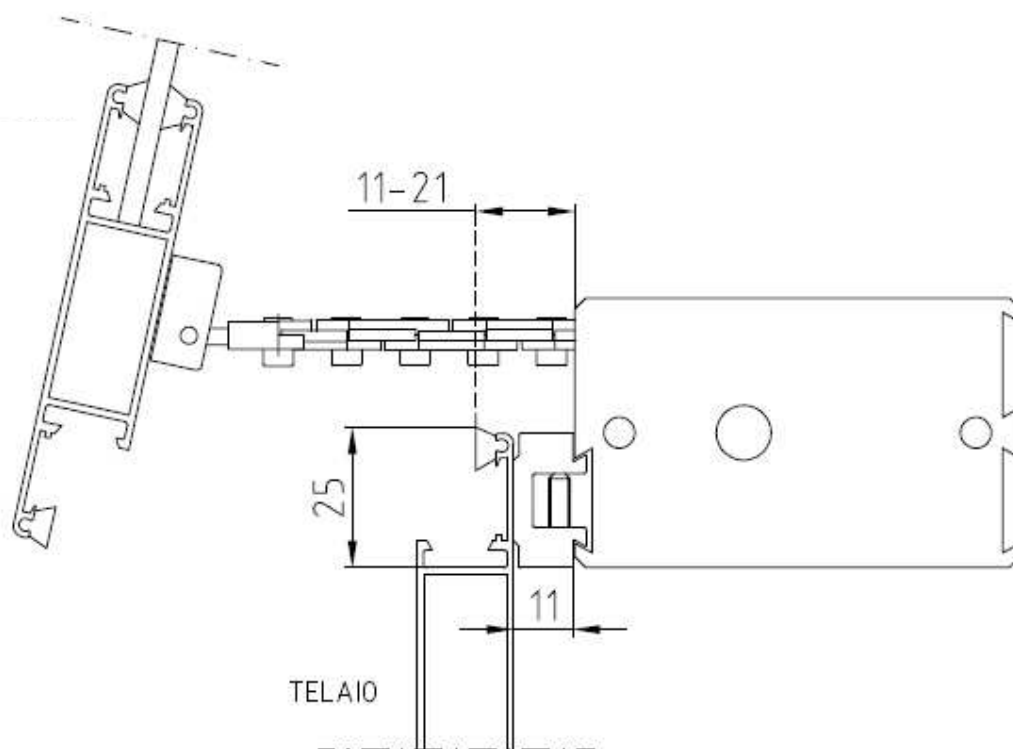
ATTUATORE ELETTRICO A CATENA – FORZA 300 N – CORSA 250 - 380 mm

ELECTRIC CHAIN ACTUATOR – FORCE 300 N – STROKE 250 - 380 mm

BOITIER A CHAÎNE ELECTRIQUE – FORCE 300N – COURSE 250 - 380 mm



SPORGERE
TOP HINGED WINDOW
CHÂSSIS PROJETANT



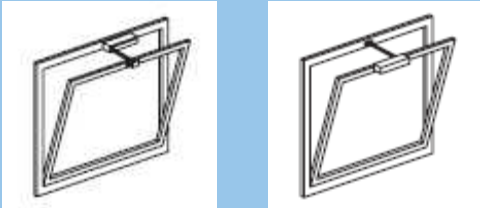
I Applicazione su telaio fisso con staffa in dotazione

GB On the frame with the sliding fixing bracket included

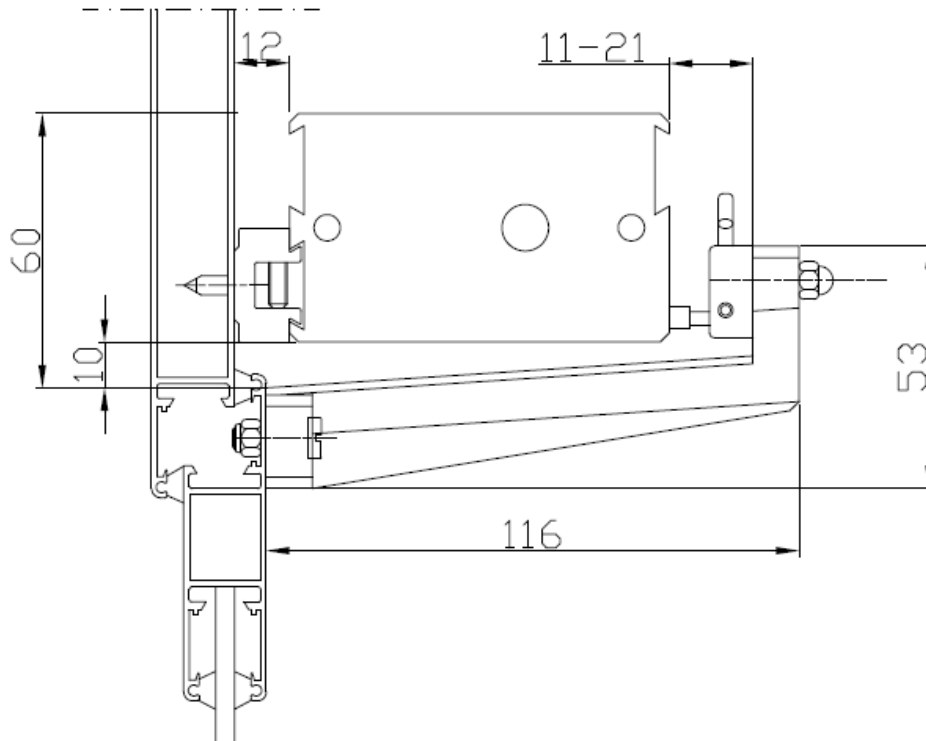
F Sur dormant avec étrier coulissant inclus

SINTESI

ATTUATORE ELETTRICO A CATENA – FORZA 300 N – CORSA 250 - 380 mm
ELECTRIC CHAIN ACTUATOR – FORCE 300 N – STROKE 250 - 380 mm
BOITIER A CHAÎNE ELECTRIQUE – FORCE 300N – COURSE 250 - 380 mm



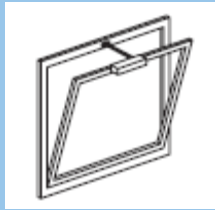
VASISTAS
BOTTOM HINGED WINDOWS
CHÂSSIS SOUFFLET



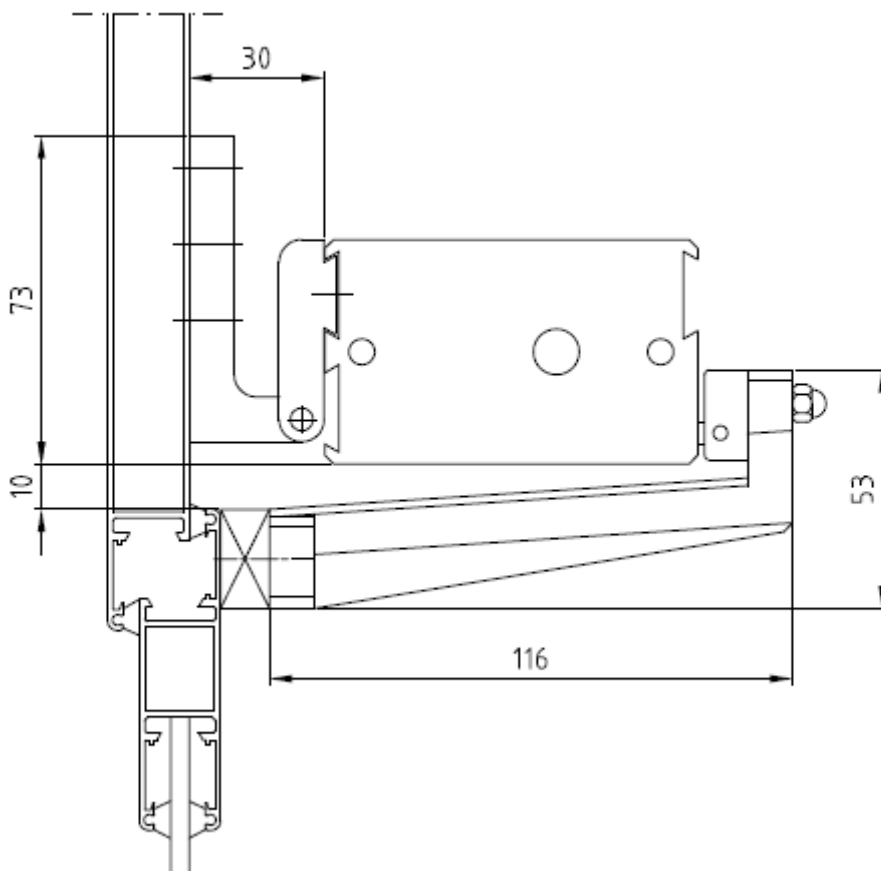
- I** Applicazione su telaio con staffa in dotazione e staffa vasistas
- GB** On the frame with the sliding fixing brackets included and the bottom hinged window bracket
- F** Sur dormant avec étrier coulissant inclus et étrier pour châssis à soufflet

SINTESI

ATTUATORE ELETTRICO A CATENA – FORZA 300 N – CORSA 250 - 380 mm
ELECTRIC CHAIN ACTUATOR – FORCE 300 N – STROKE 250 - 380 mm
BOITIER A CHAINE ELECTRIQUE – FORCE 300N – COURSE 250 - 380 mm



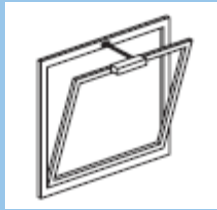
VASISTAS
BOTTOM HINGED WINDOWS
CHÂSSIS SOUFFLET



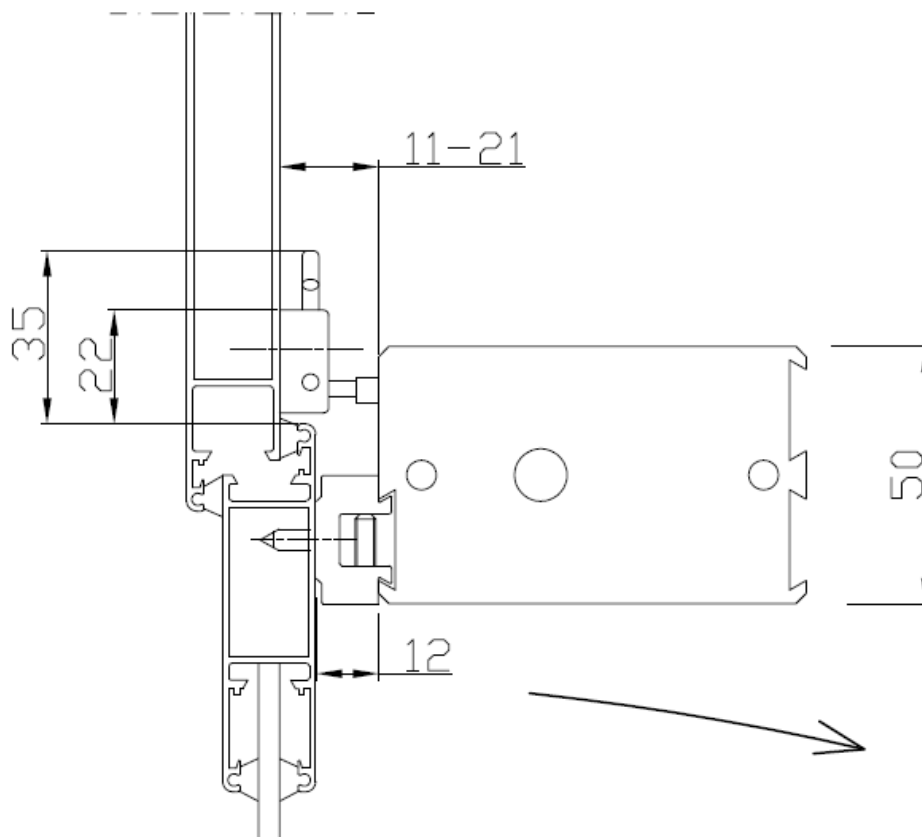
- I** Applicazione su telaio con staffa a vasistas e kit oscillante
- GB** On the frame with the bottom hinged window bracket and pivoting brackets
- F** Sur dormant avec étrier pour châssis à soufflet et kit étriers pivotants

SINTESI

ATTUATORE ELETTRICO A CATENA – FORZA 300 N – CORSA 250 - 380 mm
ELECTRIC CHAIN ACTUATOR – FORCE 300 N – STROKE 250 - 380 mm
BOITIER A CHAÎNE ELECTRIQUE – FORCE 300N – COURSE 250 - 380 mm



VASISTAS
BOTTOM HINGED WINDOWS
CHÂSSIS SOUFFLET



- I** Applicazione su anta con staffa in dotazione
- GB** With sliding fixing bracket included
- F** Sur volet avec étrier coulissant inclus