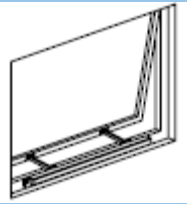
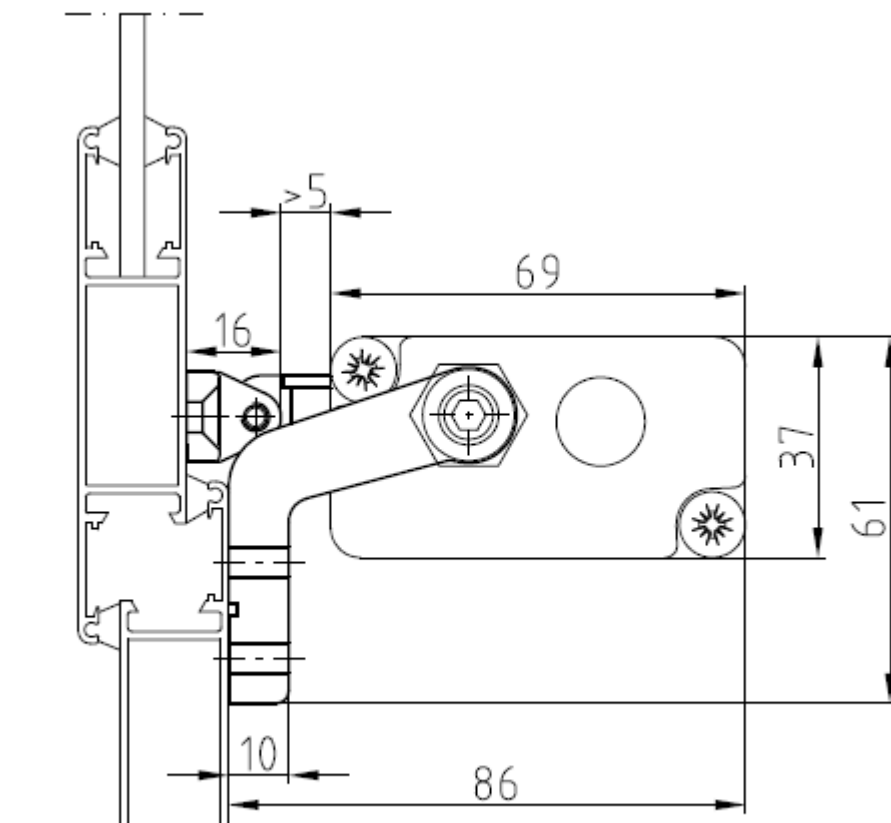


# TWIN VEGA

ATTUATORE ELETTRICO A CATENA – FORZA 600 N – CORSA 300 mm  
ELECTRIC CHAIN ACTUATOR – FORCE 600 N – STROKE 300 mm  
BOITIER A CHAÎNE ELECTRIQUE – FORCE 600 N – COURSE 300 mm



SPORGERE  
TOP HINGED WINDOW  
CHÂSSIS PROJETANT



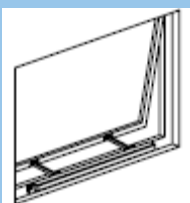
- I** Applicazione su telaio con staffe oscillanti incluse
- GB** On the frame with pivoting brackets included
- F** Sur dormant avec étriers pivotants inclus

# TWIN VEGA

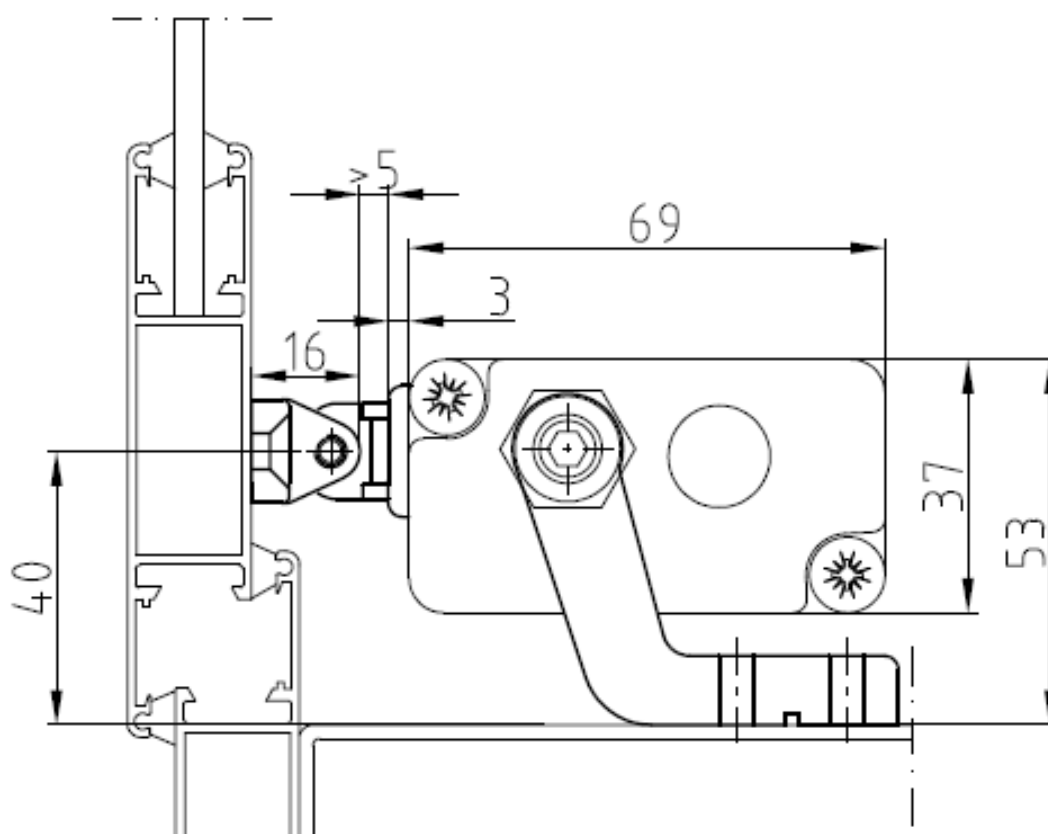
ATTUATORE ELETTRICO A CATENA – FORZA 600 N – CORSA 300 mm

ELECTRIC CHAIN ACTUATOR – FORCE 600 N – STROKE 300 mm

BOITIER A CHAÎNE ELECTRIQUE – FORCE 600 N – COURSE 300 mm



SPORGERE  
TOP HINGED WINDOW  
CHÂSSIS PROJETANT



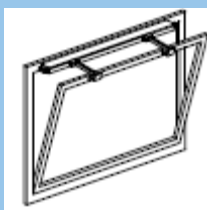
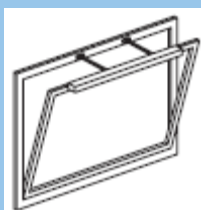
- I** Applicazione su davanzale con staffe oscillanti incluse
- GB** On the windowsill with pivoting brackets included
- F** Sur appui avec étriers pivotants inclus

# TWIN VEGA

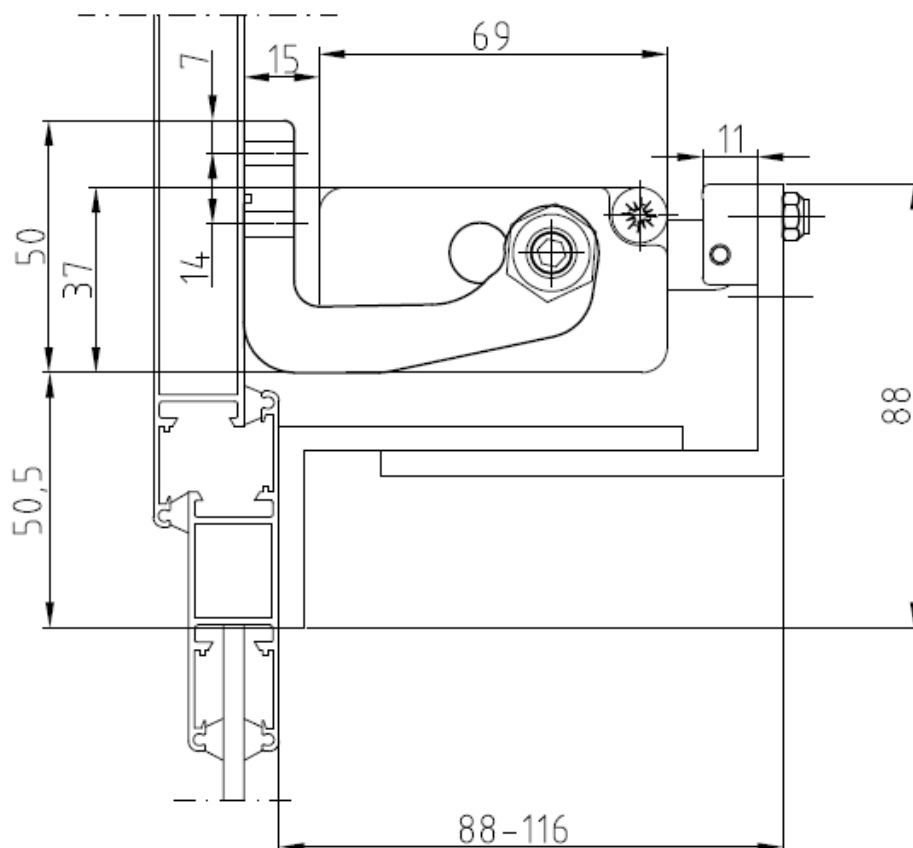
ATTUATORE ELETTRICO A CATENA – FORZA 600 N – CORSA 300 mm

ELECTRIC CHAIN ACTUATOR – FORCE 600 N – STROKE 300 mm

BOITIER A CHAÎNE ELECTRIQUE – FORCE 600 N – COURSE 300 mm



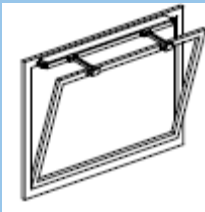
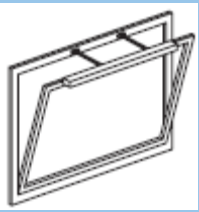
VASISTAS  
BOTTOM HINGED WINDOWS  
CHÂSSIS SOUFFLET



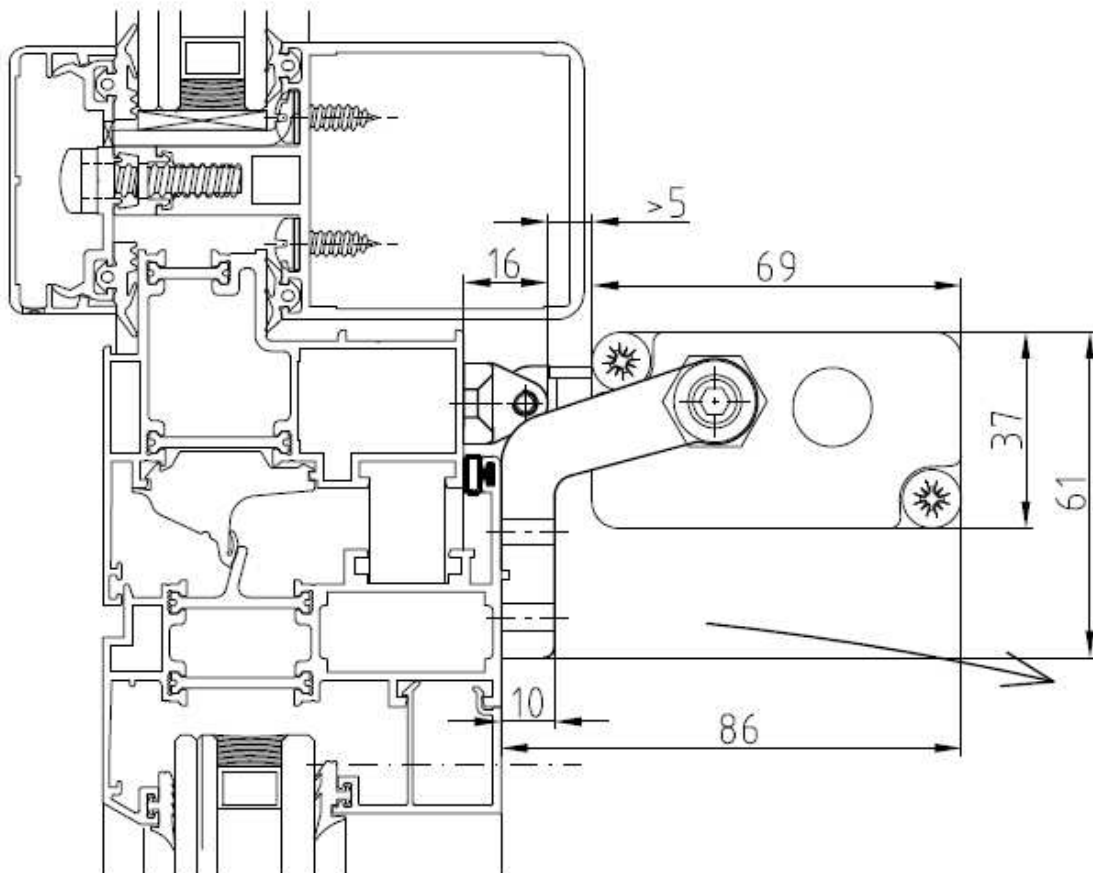
- I** Applicazione su telaio con staffe a vasistas
- GB** On the frame with brackets for bottom hinged windows
- F** Sur dormant avec étriers pour châssis a soufflet

# TWIN VEGA

ATTUATORE ELETTRICO A CATENA – FORZA 600 N – CORSA 300 mm  
ELECTRIC CHAIN ACTUATOR – FORCE 600 N – STROKE 300 mm  
BOITIER A CHAÎNE ELECTRIQUE – FORCE 600 N – COURSE 300 mm



VASISTAS  
BOTTOM HINGED WINDOWS  
CHÂSSIS SOUFFLET



**I** Applicazione sull'anta con staffe oscillanti incluse

**GB** On the vent with pivoting brackets kit included

**F** Sur volet avec étriers pivotants inclus